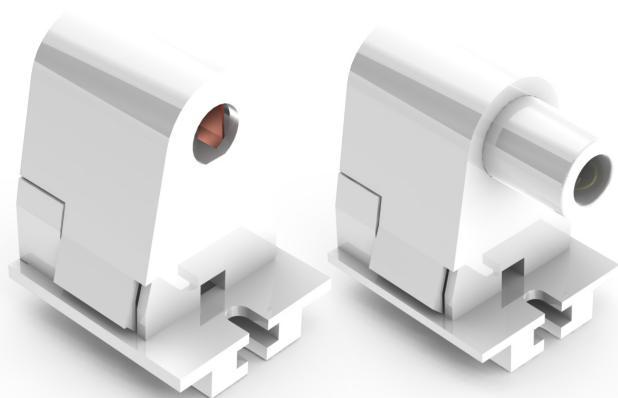


Juego de bases 2503M y 2504M



> Características Técnicas

- Un pin deslizable
- 600V~
- 600W
- Garantía 5 años
- Terminales de cableado rápido

> Pruebas y códigos que cumple

- Certificado NOM-ANCE 201301C10786



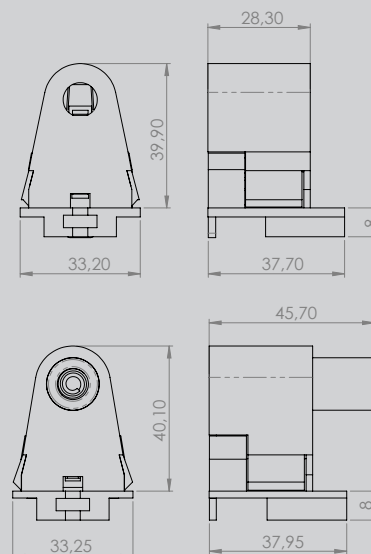
> Características generales

- Base para arrancadores estándar
- Diseño compacto para mejor espacio en instalación
- Construcción del cuerpo de alta resistencia mecánica
- Fabricado en materiales termoplásticos para una mejor apariencia y durabilidad

> Características del material

- Material del cuerpo: Termoplástico
- Material de los contactos: Bronce

> Dimensiones



> Información para solicitar del catálogo

- Color Blanco 2503M
- Color Blanco 2504M